

# Návod k instalaci sprchové kabiny

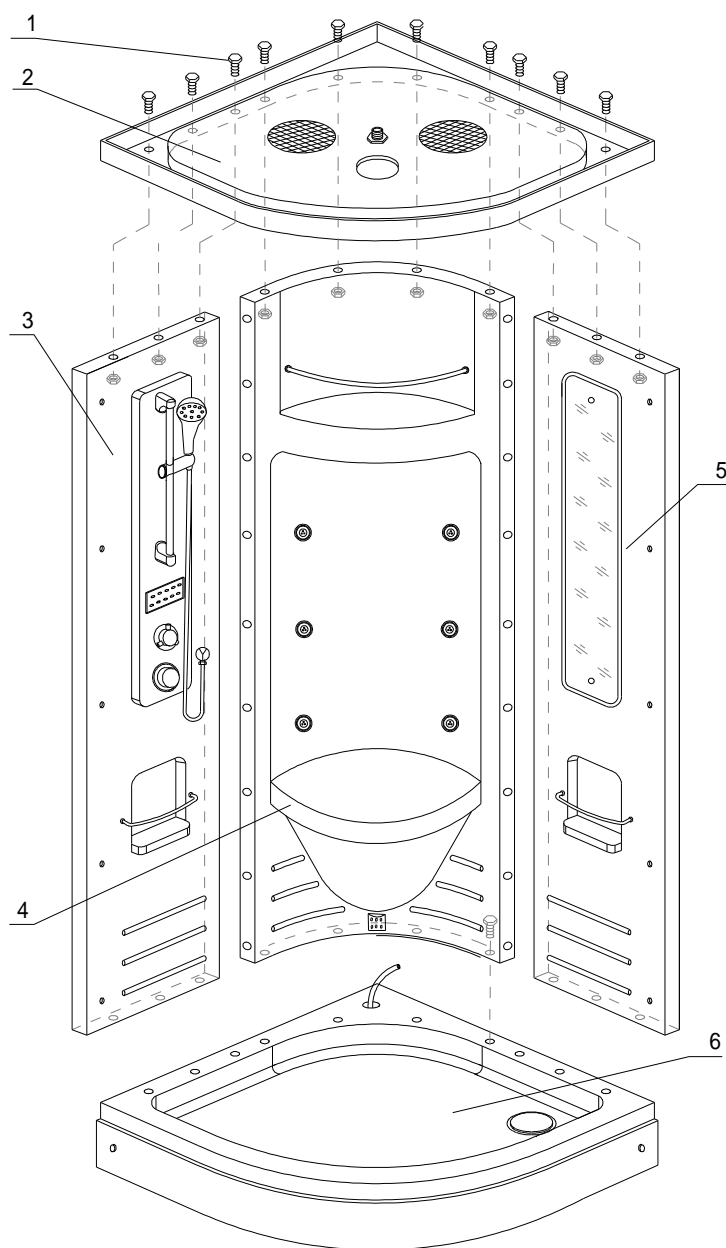
## Čtvrtkruhová sprchová kabina s parogenerátorem

### Příprava instalace:

1. Otevřete karton, pečlivě přečtete tento návod k instalaci a zkontrolujte zda nedošlo při přepravě k poškození některých dílů.
2. Instalační nářadí: vrtačka, vodováha, křížový šroubovák, metr, kladívko, tužka, sanitární silikon.

### Balící list

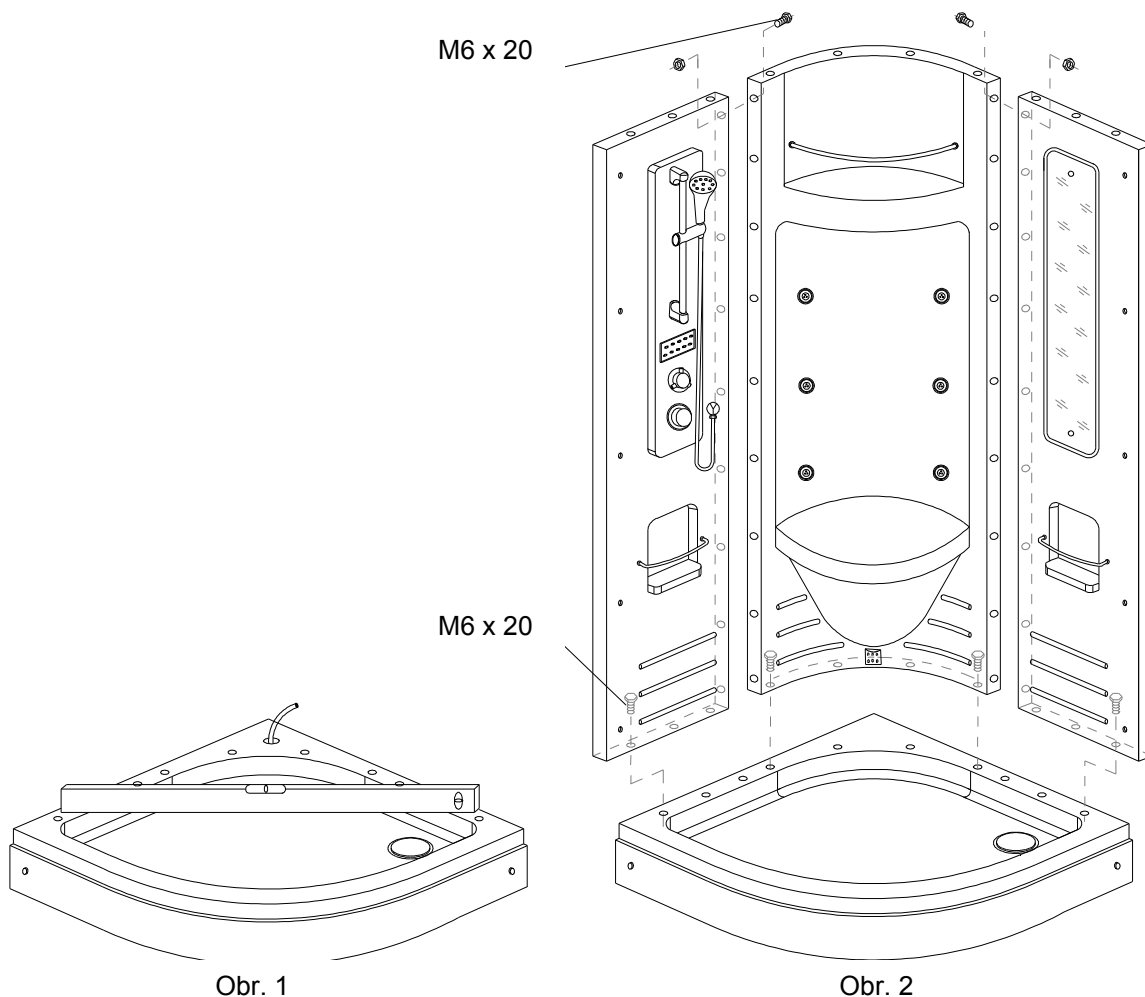
1. šroub M6 x 20 (36ks)
2. horní díl kabiny (1ks)
3. levý díl kabiny (1ks)
4. prostřední díl kabiny (1ks)
5. pravý díl kabiny (1ks)
6. vanička (1ks)



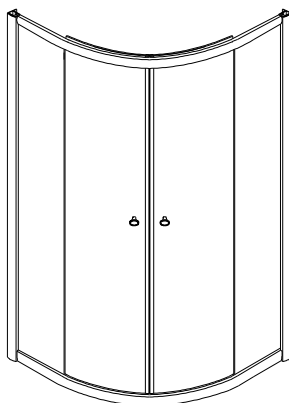
## Postup montáže:

**Doporučení: Před montáží naneste transparentní silikon na styčné plochy jednotlivých dílů.**

1. Pomocí vodní váhy nainstalujte sprchovou vaničku do požadované polohy. (obr. 1)  
Poznámka: čelní panel sprchové vaničky může být odmontován pro lepší montáž.
2. Zkompletujte pomocí šroubů (1) levý díl kabiny (3) s prostředním dílem kabiny (4) a s pravým dílem kabiny (5).
3. Po zkompletování celého zadního dílu, usadte tento díl na sprchovou vaničku (6) a pomocí šroubů (1) sešroubujte. (obr. 2)

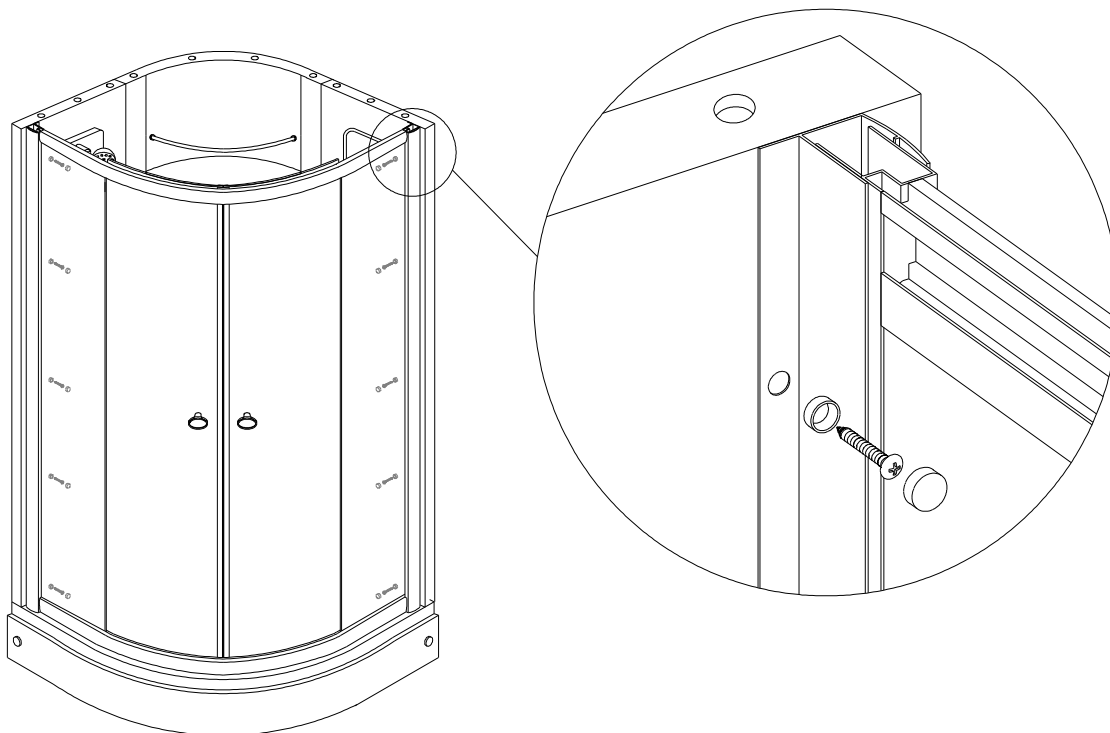


4. Připravte si sprchovou zástěnu (obr. 3).



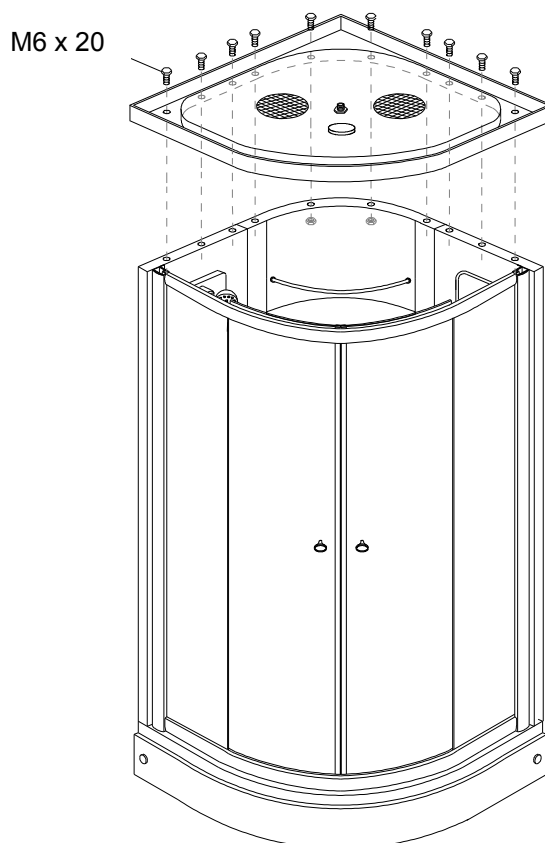
Obr. 3

5. Usad'te sprchovou zástěnu na vaničku (6), a pomocí šroubů zkompletujte sprchovou zástěnu se zadním dílem kabiny (obr. 4).



Obr. 4

6. Usad'te horní díl kabiny (2) a pomocí šroubů (1) sešroubujte (obr. 5).



Obr. 5

7. Provedte finální seřízení sprchové kabiny.
8. **Po instalaci sprchové kabiny doporučujeme utěsnit všechny spoje bez těsnění sanitárním transparentním silikonem.**
9. Pomocí připojovacích hadic připojte sprchovou kabinu k přívodu vody.
10. Umístěte sprchovou kabinu na požadované místo.

**11. Elektroinstalace:**

- Připojení k el. síti smí provádět jen firma/osoba s oprávněním podle vyhl. č.50/1978 Sb.
- Musí být provedena dle stanovených norem ČSN 332000-4-41, ČSN 332000-7-701, ČSN 332000-3, ČSN 332000-5-51, ČSN EN 60335-2-60, ČSN 332130 (změna 2/1994) čl.2.4.1.
- Přívodní kabel musí být dimenzovaný podle daného příkonu montovaného el. zařízení typu boxu – připojen na soustavu TN-S 230V 50Hz – samostatně jištěný. Musí mít zálohovací ochranu proudovým chráničem s citlivostí 30mA a spojováním vodičem s minimálním průřezem 4mm<sup>2</sup> Cy.
- Před uvedením do provozu musí být na elektroinstalaci provedena revizní zpráva. (Je nezbytnou součástí příp. reklamace výrobku.)
- Příkon parogenerátoru 3000W.

**Pro bezproblémový provoz sprchové kabiny je nutné zajistit:**

- Tlak vody mezi 2-5 bar.
- Dodávaná voda musí splňovat podmínky ČSN 830818 jakost teplé užitkové vody a ČSN 757111 pitná voda.
- Pokud tvrdost vody přesahuje 12 GH, je nutné do vodovodního systému zařadit změkčovače vody, Na závadu generátoru páry, způsobenou vodou, která má vyšší tvrdost než 12 GH, se záruka nevztahuje!

Základní rozměry: výška sprch. boxu (včetně sprch. vaničky a stříšky) 205 cm  
min. potřebná výška pro instalaci 215 cm  
min. prostor pro instalaci sprch. boxu 100x100 cm.

Použité obrázky jsou pouze ilustrativní.

**Upozornění:**

**K čištění povrchu doporučujeme používat pouze mýdlovou vodu, k usušení pak měkký hadřík. V žádném případě se nesmí používat čistící přípravky obsahující žíravé nebo brusné látky, které by mohly poškodit povrchovou úpravu. Doporučujeme ošetřit všechny skleněné díly z vnitřní strany vhodným prostředkem na odpuzování vodních kapek. Na vady vzniklé nedodržením tohoto doporučení se nevztahuje záruka.**